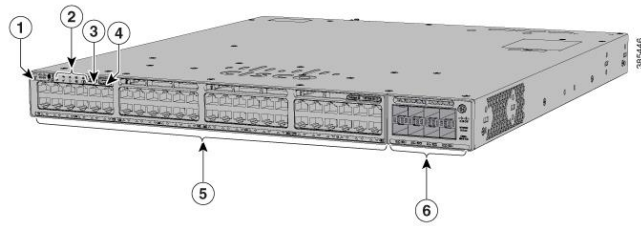


# Ръководство на потребителя за серия комутатори Cisco Catalyst 9300

## I. Преглед на продукта:

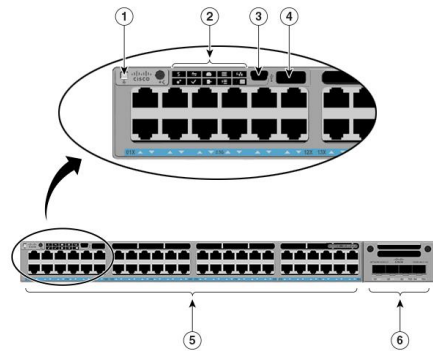
### Преден панел (комутатор C9300-48P):

1. Beacon LED (UID бутон)
2. Статус LED индикатори
3. USB mini-Туре В (конзолен) порт
4. USB Туре А порт за съхранение
5. 10 М/100 М/1000 М PoE+ портове
6. Слотове за мрежови модули



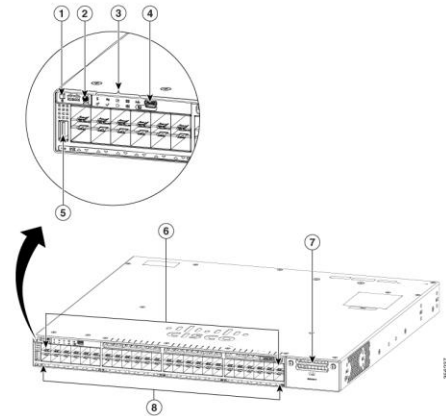
### Преден панел (комутатор C9300-48UXM):

1. Beacon LED (UID бутон)
2. Статус LED индикатори
3. USB mini-Туре В (конзолен) порт
4. USB Туре А порт за съхранение
5. 1-36 от 100 М/1000 М/2.5 GE портове и 37-48 от 100 М/1000 М/2.5 GE/5 GE/10 GE портове
6. Слотове за мрежови модули



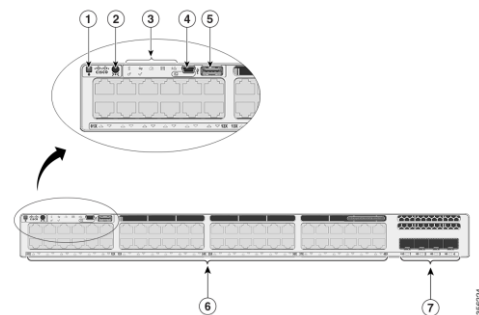
### Преден панел (комутатор C9300-48S):

1. Beacon LED (UID бутон)
2. Бутон Режим
3. Статус LED индикатори
4. USB mini-Туре В (конзолен) порт
5. USB Туре А порт за съхранение
6. 10 М/100 М/1000 М SFP портове
7. Слотове за мрежови модули за връзка
8. LED индикатори на портове



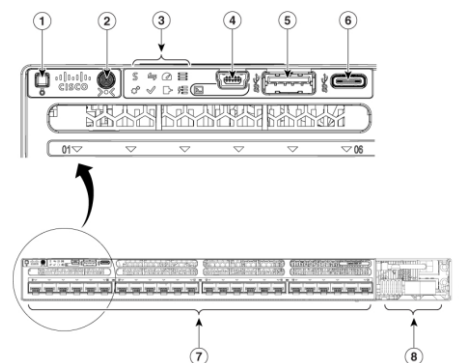
### Преден панел (комутатор C9300L-48P-4X):

1. Beacon LED (UID бутон)
2. Бутон Режим
3. Статус LED индикатори
4. USB mini-Туре В (конзолен) порт
5. USB Туре А порт за съхранение
6. 10 М/100 М/1000 М PoE+ портове
7. Фиксирани портове за връзка



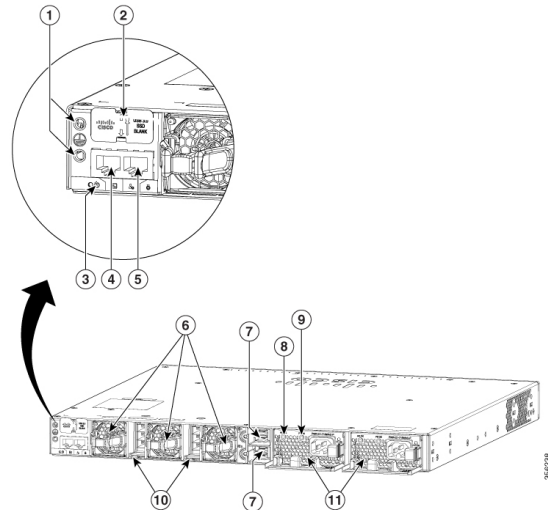
### Преден панел (комутатор C9300X-24Y):

1. Beacon LED (UID бутон)
2. Бутон Режим
3. Статус LED индикатори
4. USB mini-Туре В (конзолен) порт
5. USB Туре А порт за съхранение
6. USB Туре С порт
7. 1 GE/25 GE/25 GE SFP28 портове
8. Слотове за мрежови модули за връзка



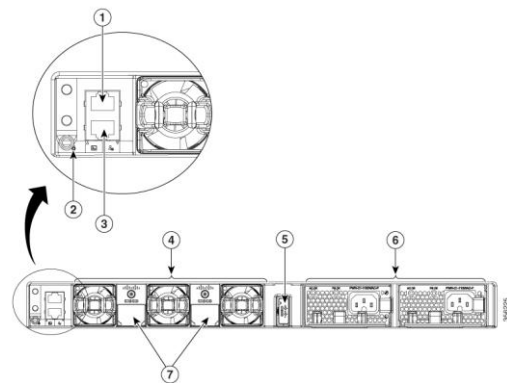
### Преден панел (комутатори от серия 9300):

1. Заземяващи конектори
2. USB3.0-SSD порт
3. BEACON LED индикатор
4. КОНЗОЛА (конзолен порт RJ-45)
5. MGMT (RJ-45 10/100/1000 порт за управление)
6. Вентилаторни модули
7. StackPower конектори
8. AC OK (вход) LED индикатор за статус
9. PS OK (изход) LED индикатор за статус
10. StackWise-480 порт конектори
11. Захранващи модули



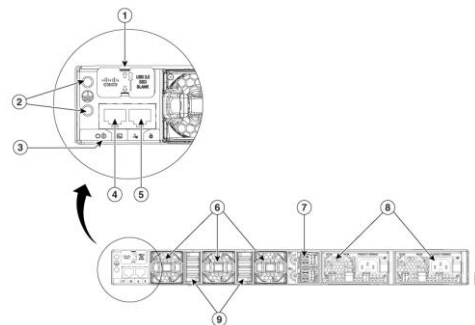
### Преден панел (комутатори от серия 9300L):

1. CONSOLE (RJ-45 конзолен порт)
2. BEACON LED индикатор
3. MGMT (RJ-45 10/100/1000 порт за управление)
4. Вентилаторни модули
5. USB3.0 SSD порт
6. Захранващи модули
7. StackWise-320 порт конектори




### Преден панел (комутатори от серия 9300X):

1. USB3.0-SSD порт
2. Заземяващи конектори
3. BEACON LED индикатор
4. CONSOLE (RJ-45 конзолен порт)
5. MGMT (RJ-45 порт за управление)
6. Вентилаторни модули
7. StackPower+ конектори
8. Захранващи модули
9. StackWise-1T порт конектори



## II. Съвети за безопасна употреба:

Този раздел включва основните предупреждения за употреба и инсталиране на това устройство. Прочетете тези съвети преди да започнете процедурата по инсталиране.

-  Този предупредителен символ означава опасност. Вие сте в ситуация, която може да причини телесна повреда. Преди да работите с оборудването, бъдете наясно с опасностите, свързани с електрическите вериги и се запознайте със стандартните практики за предотвратяване на злополуки.
- Преди да работите с оборудване, което е свързано към електричество трябва да свалите бижутата си (включително пръстени, колиета и часовници). Металните предмети ще се нагреят, когато са свързани към захранването и земята и могат да причинят сериозни изгаряния или да заварят металните предмети към клемите.
- Не поставяйте шасито върху друго оборудване. Ако шасито падне, това може да причини тежки телесни наранявания и повреда на оборудването.
- **Предупреждение:** Ethernet кабелите трябва да бъдат екранирани, когато се използват в среда на централен офис.
- Не работете със системата и не свързвайте или изключвайте кабели по време на периоди на мълниеносна активност.

- Прочетете инструкциите за инсталиране, преди да свържете системата към източника на захранване.
- Това устройство е предназначено за монтаж в зони с ограничен достъп. Достъпът до подобна зона с ограничен достъп може да бъде достъпен само чрез употребата на специален инструмент, ключалка или други средства за сигурност.
- Комбинацията щепсел-гнездо трябва да бъде достъпна по всяко време, защото служи като основно разединително устройство.
- **Предупреждение:** Използвайте само медни проводници.
- Това устройство може да има повече от една захранваща връзка. Всички връзки трябва да бъдат премахнати, за да бъде изключено устройството.
- Само обучен и квалифициран персонал трябва да инсталира, подменя или обслужва това оборудване.
- Окончателното изхвърляне на този продукт трябва да се извършва в съответствие с всички национални закони и разпоредби.
- **Внимание:** За да предотвратите прегряване на системата, не я използвайте на места, които надвишават максимално препоръчаната температура на околната среда от: <113°F (45°C).
- **Предупреждение:** Монтажът на оборудването трябва да отговаря на местните и националните електрически норми.
- За да предотвратите ограничаване на въздушния поток, оставете разстоянието около вентилационните отвори да бъде най-малко: 3 инча (7,6 см).

### III. Съвети за инсталиране:

**Когато определяте къде да инсталирате комутатора, проверете дали са спазени тези указания:**

- Разстоянието до предния и задния панел на комутатора отговаря на следните условия:
  - Светодиодите на предния панел могат лесно да се четат.
  - Достъпът до портовете е достатъчен за лесно и удобно окабеляване.
  - Променливотоковият захранващ кабел може да достигне от контакта за променлив ток до конектора на задния панел на комутатора.
  - Минималният радиус на огъване и дължината на конектора на трансивъра са спазени.
- Окабеляването е далеч от източници на електрически шум, като радиостанции, електропроводи и флуоресцентни осветителни тела. Уверете се, че кабелът е на безопасно разстояние от други устройства, които могат да повредят кабелите.
- За комутатори с допълнителен захранващ модул 1100 W или 1900 W, първо монтирайте комутатора в стойка преди да инсталирате захранващия модул.
- Уверете се, че захранващите модули и вентилаторните модули са поставени здраво в шасито, преди да се местите комутатора.
- Когато свързвате или изключвате захранващия кабел на комутатора, инсталиран със захранване с мощност 350 W или 715 W, което е инсталирано над или под комутатора, оборудван с 1100 W или 1900 W захранване, може да се наложи да премахнете 1100 W захранването от комутатора, за да получите достъп до захранващия кабел.
- Уверете се, че въздушният поток около комутатора и през вентилационните отвори е неограничен.
- За медни връзки на Ethernet портове дължината на кабела от комутатора до свързаните устройства може да бъде до 328 фута (100 метра).
- Температурата около уреда не надвишава 113°F (45°C). Ако комутаторът е монтиран в затворено пространство или в многоракова конфигурация, температурата около него може да е по-висока от нормалната стайна температура.
- Влажността около комутатора не бива да надвишава 95 процента.
- Надморската височина на мястото на монтаж не бива да е по-голяма от 10 000 фута.
- Механизмите за охлаждане, като вентилатори и вентилаторите в комутатора, могат да изтеглят прах и други частици, причиняващи натрупване на замърсители вътре в шасито, което може да доведе до неизправност на системата. Трябва да инсталирате това оборудване в

среда без прах и чужди проводими материали (като метални люспи от строителни дейности), до колкото е възможно.

#### IV. Регулаторна информация:

СПЕЦИФИКАЦИИТЕ И ИНФОРМАЦИЯТА ОТНОСНО ПРОДУКТИТЕ В ТОВА РЪКОВОДСТВО ПОДЛЕЖАТ НА ПРОМЕНИ БЕЗ УВЕДОМЛЕНИЕ. ВСИЧКИ ИЗЯВЛЕНИЯ, ИНФОРМАЦИЯ И ПРЕПОРЪКИ В ТОВА РЪКОВОДСТВО СЕ СЧИТАТ ЗА ТОЧНИ, НО СЕ ПРЕДСТАВЯТ БЕЗ КАКАКЪВТО И ДА Е ВИД ГАРАНЦИЯ, ИЗРИЧНА ИЛИ ПОДРАЗБРАНА. ПОТРЕБИТЕЛИТЕ ТРЯБВА ДА ПОЕМАТ ПЪЛНА ОТГОВОРНОСТ ЗА ПРИЛОЖЕНИЕТО И УПОТРЕБАТА НА ВСЕКИ ПРОДУКТИ.

СОФТУЕРНИЯТ ЛИЦЕНЗ И ОГРАНИЧЕНАТА ГАРАНЦИЯ ЗА ТОЗИ ПРОДУКТ СА ПРИЛОЖЕНИ В ИНФОРМАЦИОННИЯ ПАКЕТ, КОЙТО СЕ ДОСТАВЯ С ПРОДУКТА. АКО НЕ МОЖЕТЕ ДА НАМЕРИТЕ СОФТУЕРНИЯ ЛИЦЕНЗ ИЛИ ОГРАНИЧЕНАТА ГАРАНЦИЯ, СВЪРЖЕТЕ СЕ С ВАШИЯ ПРЕДСТАВИТЕЛ НА CISCO ЗА КОПИЕ.

ВЪПРЕКИ ВСИЧКИ ДРУГИ ГАРАНЦИИ В ТОВА РЪКОВОДСТВО, ВСИЧКИ ДОКУМЕНТИ, ФАЙЛОВЕ И СОФТУЕР НА ТЕЗИ ДОСТАВЧИЦИ СЕ ПРЕДОСТАВЯТ „КАКТО СА“ С ВСИЧКИ НЕИЗПРАВНОСТИ. CISCO И ГОРЕСПОМЕНАТИТЕ ДОСТАВЧИЦИ СЕ ОТКАЗВАТ ОТ ВСИЧКИ ГАРАНЦИИ, ИЗРИЧНИ ИЛИ ПОДРАЗБРАНИ, ВКЛЮЧИТЕЛНО, БЕЗ ОГРАНИЧЕНИЕ, ТЕЗИ ЗА ТЪРГОВОСТ, ПРИГОДНОСТ ЗА КОНКРЕТНА ЦЕЛ И НЕНАРУШЕНИЕ ИЛИ ПРОИЗТИЧАЩИ ОТ ТЪРГОВИЯ, УПОТРЕБА ИЛИ ТЪРГОВСКА ПРАКТИКА.

В НИКАКЪВ СЛУЧАЙ CISCO ИЛИ НЕГОВИТЕ ДОСТАВЧИЦИ НЕ НОСЯТ ОТГОВОРНОСТ ЗА ВСЯКАКВИ НЕПРЯКИ, СПЕЦИАЛНИ, ПОСЛЕДВАЩИ ИЛИ СЛУЧАЙНИ ЩЕТИ, ВКЛЮЧИТЕЛНО, НО БЕЗ ОГРАНИЧЕНИЕ, ИЗГУБЕНИ ПЕЧАЛБИ ИЛИ ЗАГУБИ ИЛИ ЩЕТИ НА ДАННИ, ПРОИЗТИРАЩИ ОТ УПОТРЕБАТА ИЛИ НЕВЪЗМОЖНОСТТА ЗА УПОТРЕБА НА ТОВА РЪКОВОДСТВО, ДОРИ АКО CISCO ИЛИ НЕГОВИТЕ ДОСТАВЧИЦИ СА БИЛИ ПРЕДУПРЕДЕНИ ЗА ВЪЗМОЖНОСТТА ОТ ТАКИВА ЩЕТИ.

Всички адреси и телефонни номера по интернет протокол (IP), използвани в този документ, не са действителни адреси и телефонни номера. Всички примери, диаграми на мрежова топология и други фигури, включени в документа, са показани само за илюстративни цели. Всяко употреба на действителни IP адреси или телефонни номера в илюстративно съдържание е неволна и случайна.

Всички отпечатани копия и дубликати на този документ се считат за неконтролирани. Вижте текущата онлайн версия за най-новата версия на това ръководство (на английски език).

Cisco има повече от 200 офиса по целия свят. Адресите и телефонните номера са посочени на уебсайта на Cisco на адрес [www.cisco.com/go/offices](http://www.cisco.com/go/offices).

Cisco и логото на Cisco са търговски марки или регистрирани търговски марки на Cisco и/или неговите филиали в САЩ и други страни. За да видите списък с търговски марки на Cisco, отидете на този URL: [www.cisco.com/go/trademarks](http://www.cisco.com/go/trademarks).

Всички споменати търговски марки на трети страни са тяхна собственост.

Използването на думата партньор не означава партньорски отношения между Cisco и която и да е друга компания. (1721R)

© 2017-2021 Cisco Systems, Inc. Всички права запазени.



#### **Директива относно отпадъци от електрическо и електронно оборудване (WEEE):**

Логото WEEE обозначава специални програми и процедури за рециклиране на електронни продукти в страни от Европейския съюз. Ние насърчаваме рециклирането на нашите продукти.

Клас 1 лазерен продукт.

Този продукт отговаря на всички приложими европейски директиви и разпоредби.

Може да намерите допълнителна информация за този продукт на [www.polycomp.bg](http://www.polycomp.bg)